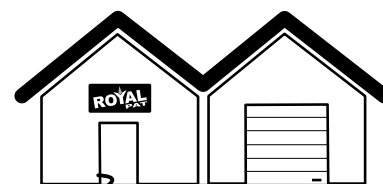
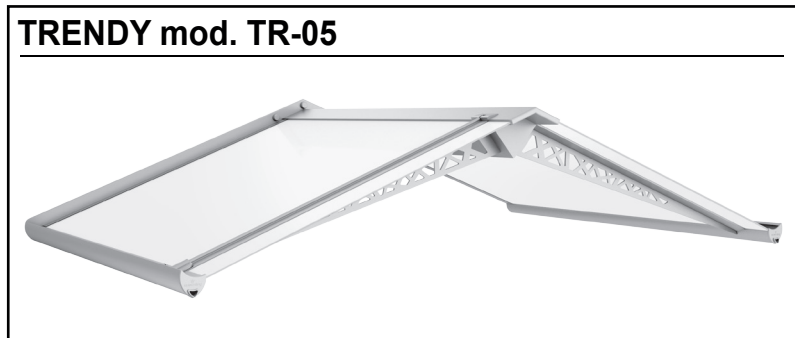
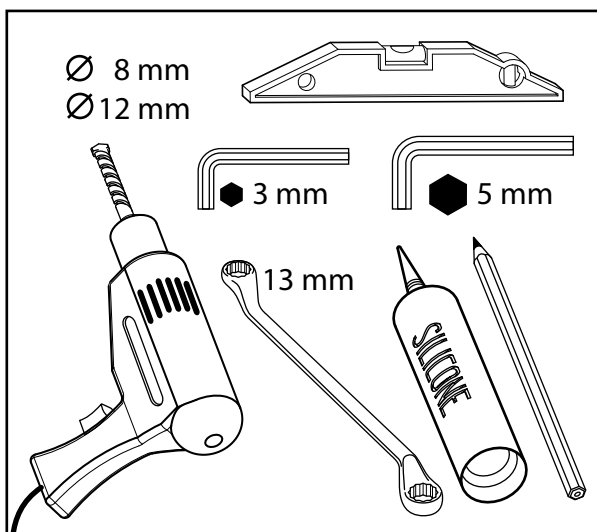
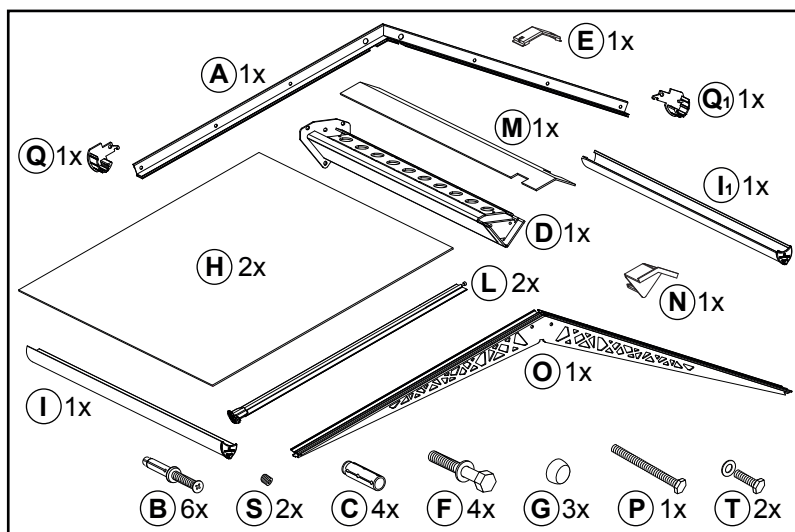


Cod. IS.NEW.0003



Tel.+39 0734 628303 info@royalpat.it www.royalpat.it

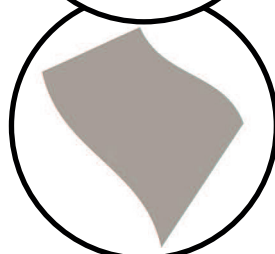


### CURA E PULIZIA DEL PRODOTTO

da rispettare scrupolosamente onde evitare danneggiamenti del prodotto

Le pensiline Newentry sono realizzate con materiali di prima qualità, inattaccabili dagli agenti atmosferici che non richiedono particolari manutenzioni, fatta eccezione della normale e costante pulizia che varia in funzione della loro collocazione ambientale:

in ambiente extra urbano ogni 8-10 mesi; in ambiente urbano o industriale, ogni 4-6 mesi; in ambiente costiero (entro 6 km dal mare) ogni 2-4 mesi. La pulizia deve essere effettuata con sapone neutro, spugna non abrasiva ed abbondante risciacquo con acqua a basso contenuto di cloro. Dopo il lavaggio, asciugare accuratamente con panno morbido. Le pensiline con mensole o parti in acciaio inox sono sconsigliate in ambienti costieri e atmosfere marine. Nelle altre zone, seguire la normale pulizia. Inoltre, almeno una volta l'anno ed alle prime presentazioni di punti di ruggine, usare prodotti specifici per la pulizia dell'acciaio Inox acquistabili da Royal Pat o reperibili sul mercato.



### CARE AND CLEANING PRODUCT

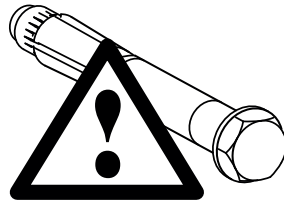
to respect scrupulously to avoid damages of the product

The Newentry shelters are made with top quality materials, resistant to atmospheric agents that do not require special maintenance, with the exception of normal and constant cleaning, which varies depending on their environmental position:

in extra urban environment every 8-10 months; in urban and industrial environment, every 4-6 months; in the coastal environment (within 6 km from the sea) every 2-4 months. Cleaning should be done with mild soap, non-abrasive sponge and rinse with plenty of water with a low chlorine content. After washing, dry thoroughly with a soft cloth. The shelters with shelves and stainless steel components are not recommended for coastal and marine atmospheres environments. In other areas, follow the normal cleaning. In addition, at least once a year and the first presentations of rust, use specific products for cleaning stainless steel purchased by Royal Pat or obtainable on the market.

**ATTENZIONE:**

prima dell'installazione verificate il tipo di muro. I tasselli forniti nelle confezioni sono collaudati su muro in calcestruzzo o mattoni pieni. Per l'installazione su mattoni forati utilizzare tasselli specifici che garantiscono un carico a trazione di 2,5 KN.


**WARNING:**

before installing check the type of wall. The metallic rawlplugs supplied in the packages are for concrete or full brick walls. For installation on hollow brick walls use the necessary specific rawlplugs that guarantee a tractive load of 2,5 KN.

