



1ª DIVISIONE
Interventi Esterni

Guidonia Montecelio, 28/07/2008

RAPPORTO DI PROVA N° 1389/08

Il presente rapporto contiene i risultati delle prove di carico effettuate su una pensilina modulare tipo "NEWENTRY" - Modello "S / 750", realizzata con una struttura portante in acciaio (n° 3 mensole ad interasse 1400 mm) ed elementi di copertura in lastre acriliche.

Committente : ROYAL PAT S.r.l.
Ubicazione della prova : Stabilimento ROYAL PAT sito in Via Campiglione n° 20 FERMO (AP)
Data della prova : 16/07/2008

La prova è stata eseguita da un ns. Tecnico secondo le direttive impartite dal Committente, mediante sacchi di trucioli in alluminio del peso di 3.35 Kg/cad, disposti sulla superficie della pensilina nella sua naturale collocazione in opera, con le mensole di sostegno all'intradosso (Fase 1 – simulazione carico da neve) ed in posizione rovesciata, con le mensole di sostegno all'estradosso (Fase 2 – simulazione carico da vento). Inoltre, come indicato nell'allegato n° 1, sono state utilizzate due mensole di un tipo ed una differente, definita come mensola "in stile moderno".

Presenti alla prova:

Sig. G. Properzi ROYAL PAT S.r.l.
 Sig. L. Bocci ROYAL PAT S.r.l.

Onde misurare le deformazioni della struttura sotto carico sono stati posti in stazione n° 3 comparatori tipo Borletti aventi una sensibilità pari al centesimo di millimetro, ubicati secondo quanto indicato nell'allegato n° 1.

Superficie caricata : 750 mm x 3100 mm = 2.32 m²
Carico massimo applicato : 2.0 KN/m² (Fase 1) - 1.0 KN/m² (Fase 2)

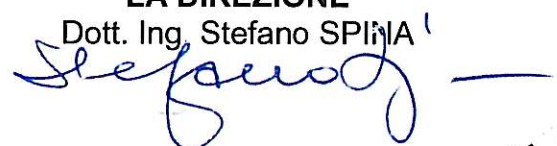
Negli allegati n° 2 e 3 sono riportati i valori degli spostamenti corrispondenti ai carichi applicati ed i relativi diagrammi, per le due fasi della prova effettuata.

Infine, negli allegati n° 4 e 5 è riportata la documentazione fotografica prodotta nel corso delle due fasi della prova di carico.

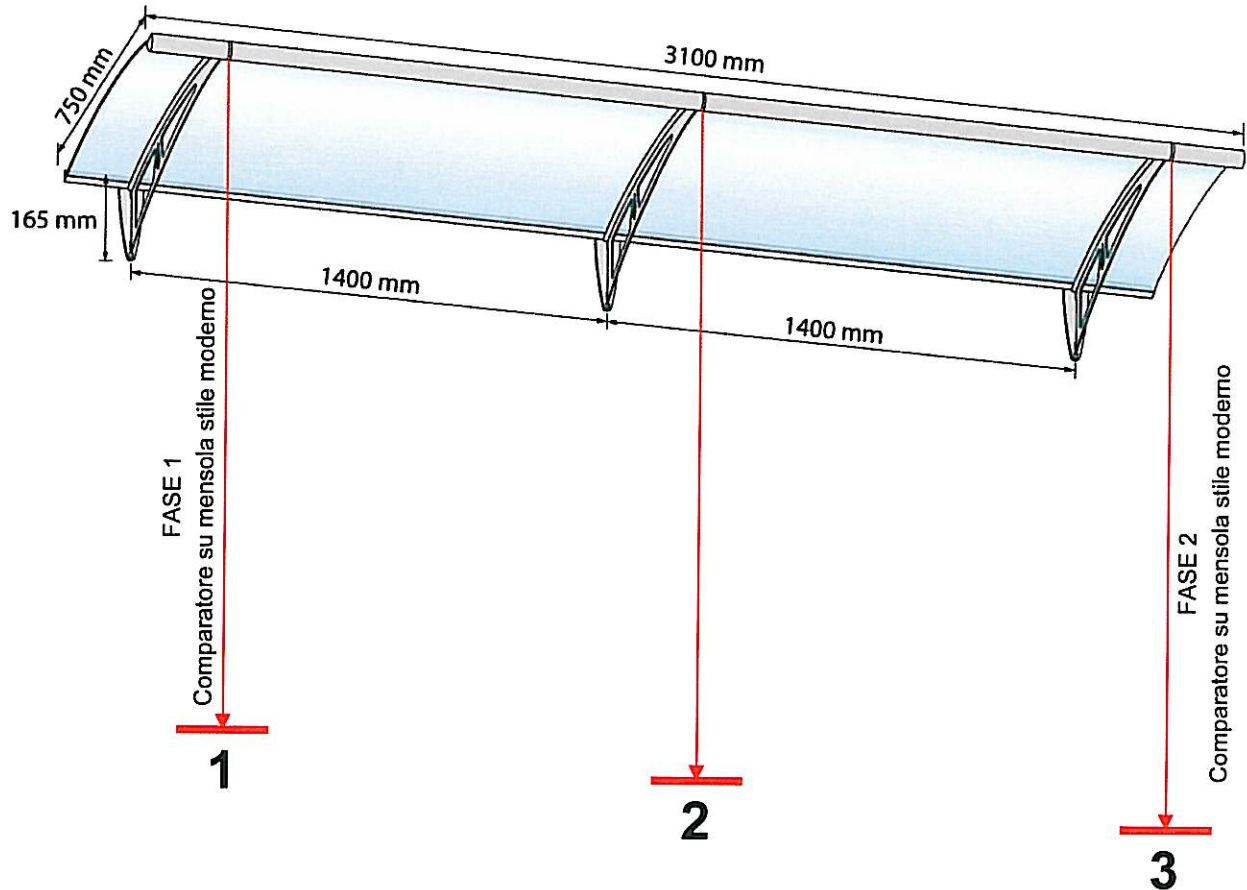
LO SPERIMENTATORE
 Dott. Ing. Fabrizio OLINI



LA DIREZIONE
 Dott. Ing. Stefano SPINIA



ALLEGATO N° 1 AL RAPPORTO DI PROVA N° 1389/08

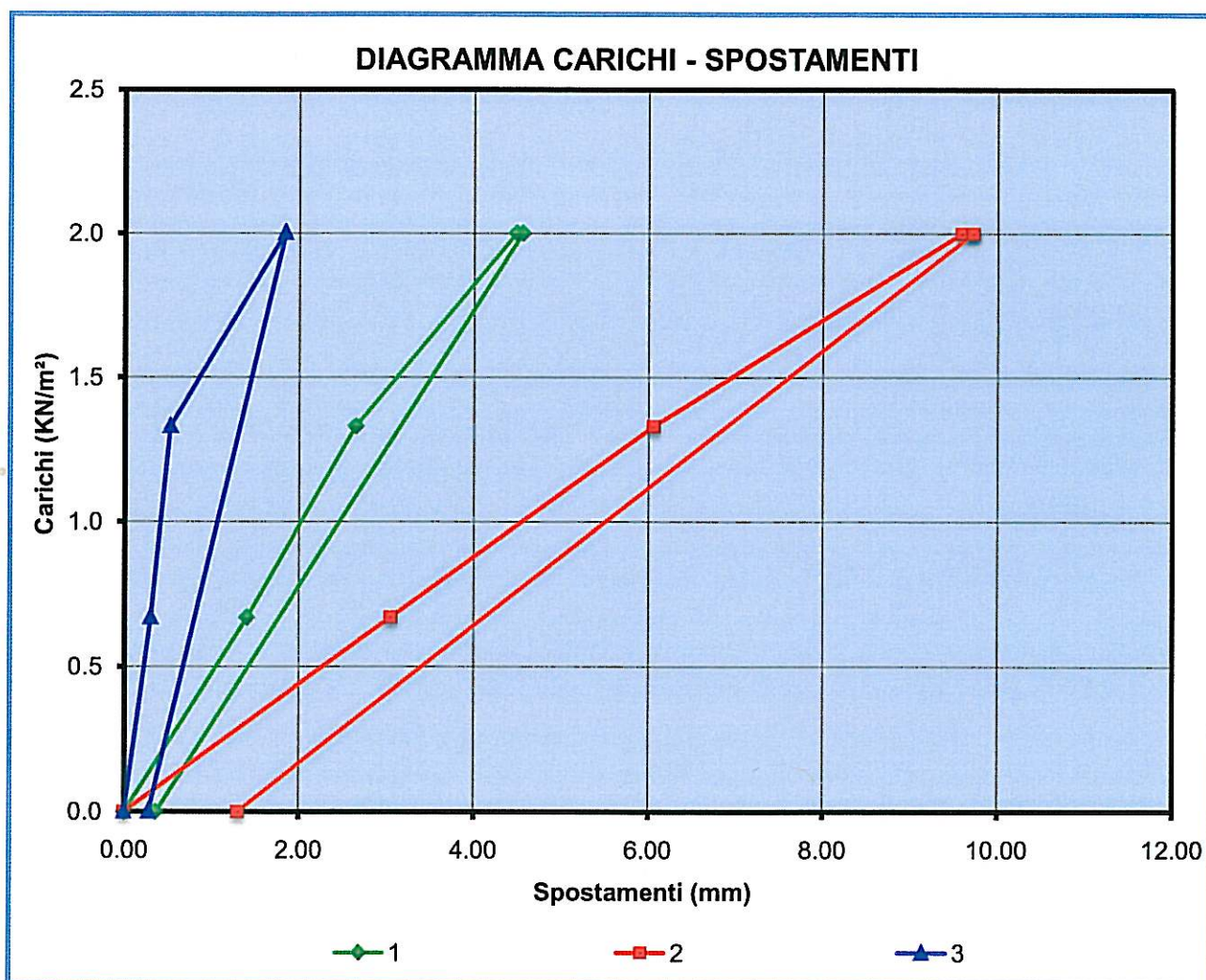


Struttura caricata e posizionamento strumenti di misura



ALLEGATO N° 2 AL RAPPORTO DI PROVA N° 1389/08

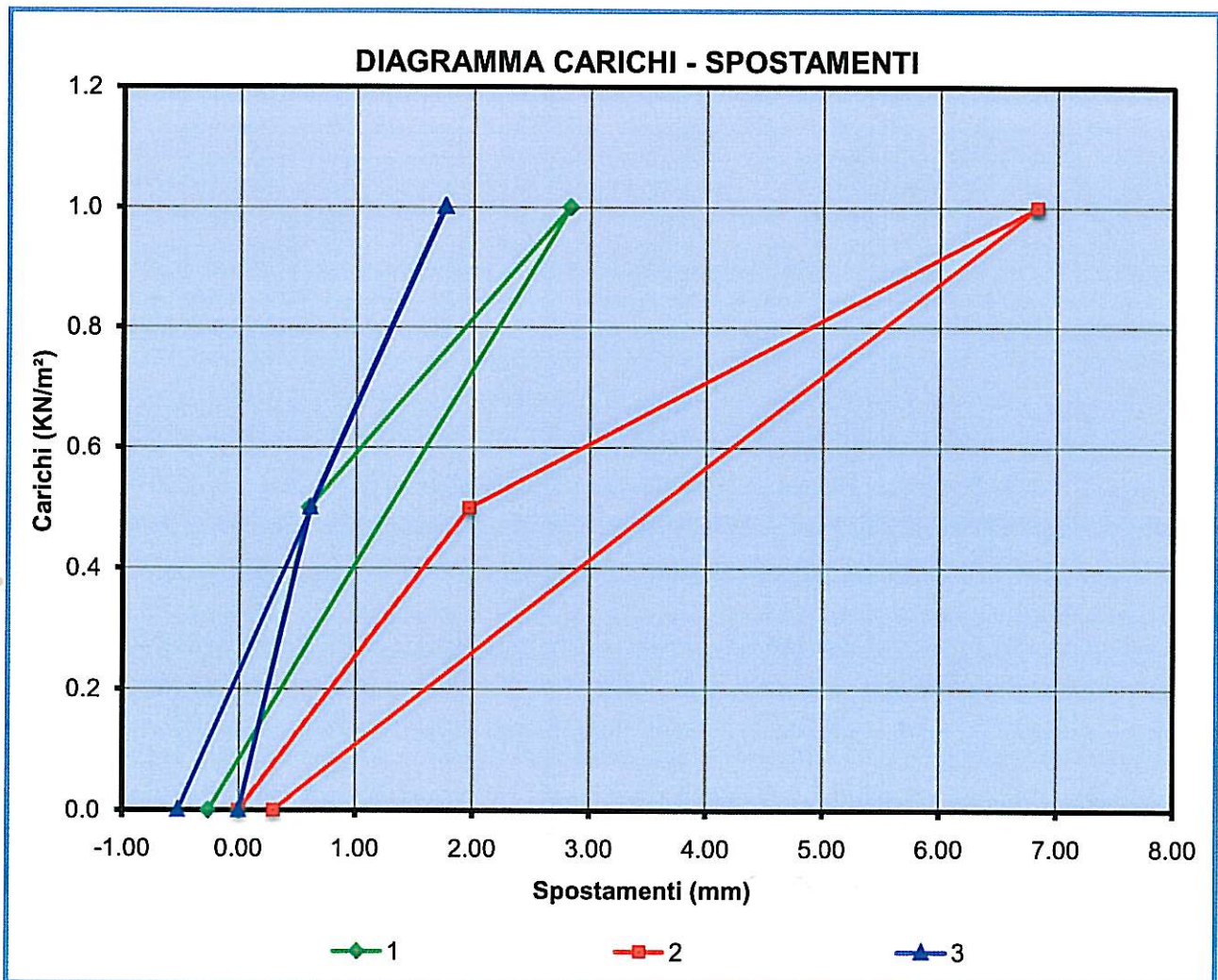
FASE 1 - SIMULAZIONE CARICO DA NEVE					
DATA	ORA	CARICO KN/m ²	LETTURE AI COMPARATORI (mm)		
			1	2	3
16/07/2008	17.25	0.00	1.00	1.00	1.00
16/07/2008	17.30	0.67	2.40	4.05	1.30
16/07/2008	17.35	1.33	3.65	7.06	1.52
16/07/2008	17.40	2.00	5.49	10.59	2.83
16/07/2008	17.50	2.00	5.56	10.71	2.84
16/07/2008	18.00	2.00	5.56	10.72	2.84
16/07/2008	18.15	0.00	1.36	2.30	1.28





ALLEGATO N° 3 AL RAPPORTO DI PROVA N° 1389/08

FASE 2 – SIMULAZIONE CARICO DA VENTO					
DATA	ORA	CARICO	LETTURE AI COMPARATORI (mm)		
---	---	KN/m ²	1	2	3
16/07/2008	11.45	0.00	1.00	1.00	1.00
16/07/2008	11.50	0.50	1.60	2.97	1.61
16/07/2008	11.55	1.00	3.82	7.83	2.75
16/07/2008	12.05	1.00	3.83	7.83	2.76
16/07/2008	12.10	0.00	0.74	1.30	0.48





Certificato n° 933-01 SEDE LEGALE **UFF. E LAB.: 00012 Guidonia M. (Roma) Loc. Setteville** - Via Tiburtina Km 18,300 - Tel. 0774/353580 r.a. - Fax 0774/353762

Certificato n° 933-02 **PERUGIA** - 06132 S. Sisto Loc. S. Andrea delle Fratte - Via P. Soriano, 5/e - Tel. 075/5271717 - Fax 075/5271705

Certificato n° 933-03 **LATINA SCALO** - 04013 Loc. Tor Tre Ponli - Via Carrara, 12/a - Tel. 0773/630137 - Tel. e Fax 0773/630217

Certificato n° 933-04 **SASSARI** - 07100 Loc. Predda Niedda - Strada 25 - Tel. 079/262399 - Fax 079/260581

www.istedil.it
E-mail: info@istedil.it

ALLEGATO N° 4 AL RAPPORTO DI PROVA N° 1389/08



Fase 1 – Mensole all'intradosso



Fase 1 – Mensole all'intradosso



Certificato n° 933-01 SEDE LEGALE **UFF. E LAB.: 00012 Guidonia M. (Roma) Loc. Setteville** - Via Tiburtina Km 18,300 - Tel. 0774/353580 r.a. - Fax 0774/353762

Certificato n° 933-02 **PERUGIA** - 06132 S. Sisto Loc. S. Andrea delle Fratte - Via P. Soriano, 5/e - Tel. 075/5271717 - Fax 075/5271705

Certificato n° 933-03 **LATINA SCALO** - 04013 Loc. Tor Tre Ponti - Via Carrara, 12/a - Tel. 0773/630137 - Tel. e Fax 0773/630217

Certificato n° 933-04 **SASSARI** - 07100 Loc. Predda Niedda - Strada 25 - Tel. 079/262399 - Fax 079/260581

www.istedil.it
E-mail: info@istedil.it

ALLEGATO N° 5 AL RAPPORTO DI PROVA N° 1389/08



Fase 2 – Mensole all'estradosso



Fase 2 – Mensole all'estradosso