

CLIENTE (timbro)

SCARICABILE DAL SITO WWW.ALUFORM.IT

MO-8.2.1.01- 25/03/2019

MODULO ORDINE PANNELLI

Aluform

N. ord.

Compilato da:

Data:

Tel.

E-mail

INVIARE A: ordini@royalpat.it -Fax. 0734 646071 -Tel. 0734 628309

Pz.: **Modello:**

Colore:

2° Colore (1):

TIPOLOGIE E SEZIONI

EVO (2) EV 59 EV 54 EV 50 EV 45

EVO-MIX (2) EM 49 EM 44 EM 40 EM 35

TOP TP 50 TP 45 TP 41 TP 36

TOP-MIX TM 49 TM 44 TM 40 TM 35

PLUS PL 32 PL 28 PL 24

PLUS-MIX PM 31 PM 27 PM 23

KOVER-EXTRAT.(2) KE 31 KE 27 KE 23

KOVER KV 15 KV 10 KV 7 KR 7(2)

FORMATI SU RICHIESTA

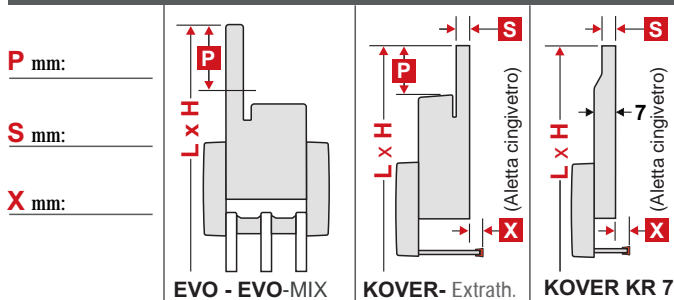
Anta principale: Cm 110 x 230 110 x 250 125 x 250

Su misura: **L** Cm: **H** Cm:

Mezza anta: Cm 55 x 230 55 x 250

Su misura: **L** Cm: **H** Cm:

MISURE AGGIUNTIVE PER MODELLI EVO E KOVER



PERSONALIZZAZIONI LATO ESTERNO

Colore inserti:

Colore cornici:

Vetro: T A D Rifle Decoro: Sat. mm 4 (3) (4) Grata

PERSONALIZZAZIONI LATO INTERNO

Varianti decorative (5): Light Double (Uguale al lato esterno)

Colore:

2° Colore (1):

Colore inserti:

Colore cornici:

Pz.: **Modello:**

Aggiungere il modello dell'eventuale mezza anta, purchè delle stesse caratteristiche dell'anta principale.

CORNICE VETRO LATO INTERNO SU TIPOLOGIE MIX

Colore:

Sp.pannello in legno mm:

MOSTRINE RIVESTIMENTO TELAIO

Pz.: Art.: Lunghezza: Di serie Maggiorata

Colore:

Lato/mm:	A:	B:	C:	D:	E:
Isolamento/ supporto mm:	<input type="radio"/> 6 <input type="radio"/> 11	<input type="radio"/> 6 <input type="radio"/> 11	<input type="radio"/> 6 <input type="radio"/> 11	<input type="radio"/> 6 <input type="radio"/> 11	<input type="radio"/> 6 <input type="radio"/> 11

Pz.: Art.: Lunghezza: Di serie Maggiorata

Colore:

Lato/mm:	A:	B:	C:	D:	E:
Isolamento/ supporto mm:	<input type="radio"/> 6 <input type="radio"/> 11	<input type="radio"/> 6 <input type="radio"/> 11	<input type="radio"/> 6 <input type="radio"/> 11	<input type="radio"/> 6 <input type="radio"/> 11	<input type="radio"/> 6 <input type="radio"/> 11

BATTUTA PER DUE ANTE

Pz.: Art.: Lunghezza: Di serie Maggiorata

Colore:

GOCCIOLATOIO Art. PR.GC01

Pz.: Art.: Lunghezza: Di serie Maggiorata

Colore:

Pz.: Art.: Lunghezza: Di serie Maggiorata

Colore:

MANIGLIE E ACCESSORI

Pz.: Art.:

Pz.: Art.:

Pz.: Art.:

NOTE PER LA COMPILAZIONE DELL'ORDINE:

- (1) Campo da utilizzare solo per modelli bicolori delle collezioni INFINITY e AFILO.
- (2) Tipologie realizzabili solo su misura. (3) Vetro satinato temprato 4 mm per pannelli di rivestimento porte blindate a vetri, collezioni INFINITI e STYLE.
- (4) Disponibili solo per alcuni modelli della collezione Novecento (vedi catalogo).
- (5) Le varianti decorative per il lato interno sono indicate nel catalogo al capitolo "sintesitriche" di ciascuna collezione. (5) Le varianti decorative per il lato esterno sono indicate nel catalogo al capitolo "sintesitriche" di ciascuna collezione.

CLIENTE (timbro)

SCARICABILE DAL SITO WWW.ALUFORM.IT

MO-8.2.1.08- 26/06/2019

MODULO AGGIUNTIVO PER PANNELLI SPECIALI **Aluform®**

N. ord. _____ Compilato da: _____

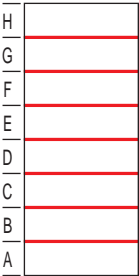
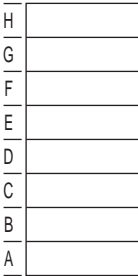
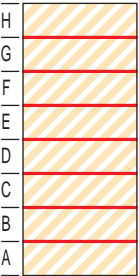
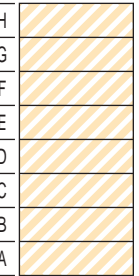
Data: _____ Tel. _____ E-mail _____

INVIARE A: ordini@royalpat.it - Fax. 0734 646071 - Tel. 0734 628309

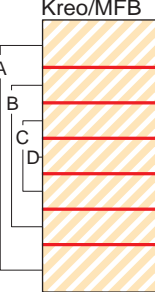
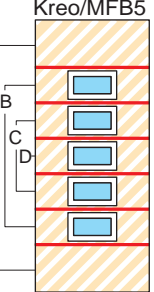
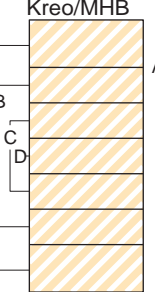
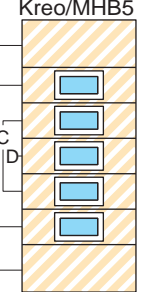
DOCUMENTO DA AGGIUNGERE ALL'ORDINE COMPILATO SUL MODULO ORDINE PANNELLI

INFORMAZIONI AGGIUNTIVE PER MODELLI KREO

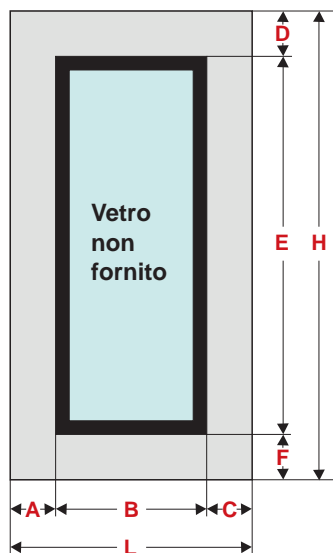
KREO/A Fasce su misura e colori a scelta (fino ad un massimo di 4 colori diversi)

 <p>Kreo/FA</p> <p>monocolore con Inserti</p>	 <p>Kreo/HA</p> <p>monocolore</p>	 <p>Kreo/MFA</p> <p>multicolore con inserti</p>	 <p>Kreo/MHA</p> <p>monocolore</p>	<p>Misura A mm: _____ Colore: _____</p> <p>Misura B mm: _____ Colore: _____</p> <p>Misura C mm: _____ Colore: _____</p> <p>Misura D mm: _____ Colore: _____</p> <p>Misura E mm: _____ Colore: _____</p> <p>Misura F mm: _____ Colore: _____</p> <p>Misura G mm: _____ Colore: _____</p> <p>Misura H mm: _____ Colore: _____</p>
--	--	--	---	---

KREO/B Fasce misura fissa e colori a scelta

 <p>Kreo/MFB</p> <p>monocolore con Inserti</p>	 <p>Kreo/MFB5</p> <p>multicolore con inserti</p>	 <p>Kreo/MHB</p> <p>monocolore</p>	 <p>Kreo/MHB5</p> <p>monocolore</p>	<p>Misura A mm: _____ Colore: _____</p> <p>Misura B mm: _____ Colore: _____</p> <p>Misura C mm: _____ Colore: _____</p> <p>Misura D mm: _____ Colore: _____</p>
---	---	---	--	---

INFORMAZIONI AGGIUNTIVE PER PANNELLO CON FINESTRATURA DEL VETRO SU MISURA



Misura pannello **L** mm X **H** mm

Misura **A** mm _____

Misura **B** mm _____

Misura **C** mm _____

Misura **D** mm _____

Misura **E** mm _____

Misura **F** mm _____

Scelta della cornice:

PIATTA
Disponibile solo nei colori Lac, Exclusive e effetto inox

CLASSICA
Disponibile in tutti i colori della cartella Aluform

